

DESPIECE

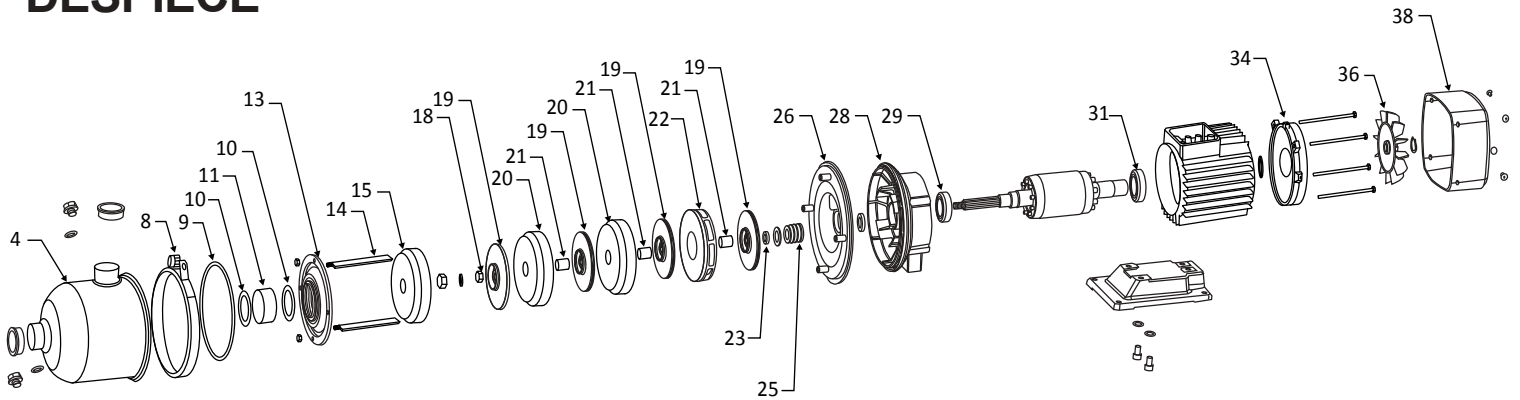
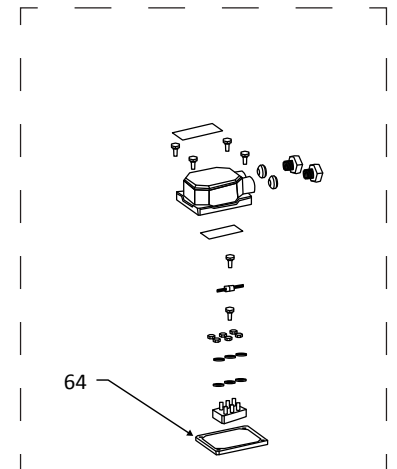


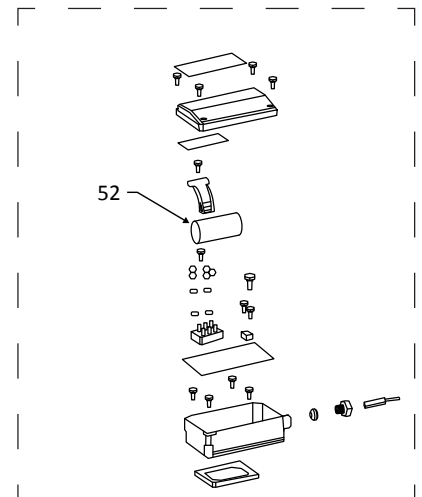
TABLA DE REFACCIONES

POSICIÓN	REFACCIÓN								CÓDIGO
		LOTUS50-4/1127	LOTUS50-4/1230	LOTUS50-4/3234	LOTUS50-5/1127	LOTUS50-5/1230	LOTUS50-6/1127	LOTUS50-6/1230	
4	CUERPO DE BOMBA	✓	✓	✓	✓	✓	✓	✓	R-LOT50/CUERPOB
8	SUJETADOR	✓	✓	✓	✓	✓	✓	✓	R-LOT50/SUJETAD
9	ORING CUERPO DE BOMBA	✓	✓	✓	✓	✓	✓	✓	R-LOT50/ORINGCB
10	ORING SUCCIÓN	✓	✓	✓	✓	✓	✓	✓	R-LOT50/ORINGSUC
11	ADAPTADOR SUCCIÓN	✓	✓	✓					R-LOT50-4/ADAPSUC
					✓	✓			R-LOT50-5/ADAPSUC
							✓	✓	R-LOT50-6/ADAPSUC
13	PLATO SUPERIOR	✓	✓	✓	✓	✓	✓	✓	R-LOT50/PLATOSUP
14	TIRANTE		✓	✓					R-LOT50-4/TIRANTE
					✓	✓			R-LOT50-5/TIRANTE
							✓	✓	R-LOT50-6/TIRANTE
15	DIFUSOR	✓	✓	✓	✓	✓	✓	✓	R-LOT50/DIFUSOR
20		✓	✓	✓	✓	✓	✓	✓	R-LOT50/DIFUINTER
22		✓	✓	✓	✓	✓	✓	✓	R-LOT50/DIFUINF
18	DISTANCIADOR	✓	✓	✓	✓	✓	✓	✓	R-LOT50/DISTSUP
21		✓	✓	✓	✓	✓	✓	✓	R-LOT50/DISTINTER
23		✓	✓	✓	✓	✓	✓	✓	R-LOT50/DISTINIC
19	IMPULSOR	✓	✓	✓	✓	✓	✓	✓	R-LOT50/IMPULS
25	SELLO MECANICO	✓	✓	✓	✓	✓	✓	✓	R-LOT50/SELLMEC
26	PLATO PORTA SELLO	✓	✓	✓	✓	✓	✓	✓	R-LOT50/PLATOPSE
28	SOPORTE CUERPO DE BOMBA	✓	✓	✓	✓	✓	✓	✓	R-LOT50/SOPORCB
29	BALERO 6203	✓	✓	✓	✓	✓	✓	✓	R-LOT50/BALERO
31	BALERO 6202	✓	✓	✓	✓	✓	✓	✓	R-LOT100/BALERO
34	TAPA DE MOTOR	✓	✓	✓	✓	✓	✓	✓	R-LOT50/TAPMOT
36	VENTILADOR	✓	✓	✓	✓	✓	✓	✓	R-LOT50/VENT
38	TAPA DE VENTILADOR	✓	✓	✓	✓	✓	✓	✓	R-LOT50/TAPVENT
43	EMPAQUE CAJA DE CONEXIONES	✓	✓	✓	✓	✓	✓	✓	R-LOT-OR-TCC-A
64					✓				R-LOT50/EMPCC3F
44	CAJA DE CONEXIONES	✓			✓				R-LLOTUS-CC1
			✓			✓			R-LLOTUS-CC2
							✓		R-LLOTUS-CC3
								✓	R-LLOTUS-CC4
					✓				R-LLOTUS-CC5
52	CAPACITORES 35mf	✓			✓		✓		R-LOT50/CAP1F127
	CAPACITORES		✓			✓	✓		R-LOT50/CAP1F230

TRIFÁSICA



MONOFÁSICA



DESPIECE

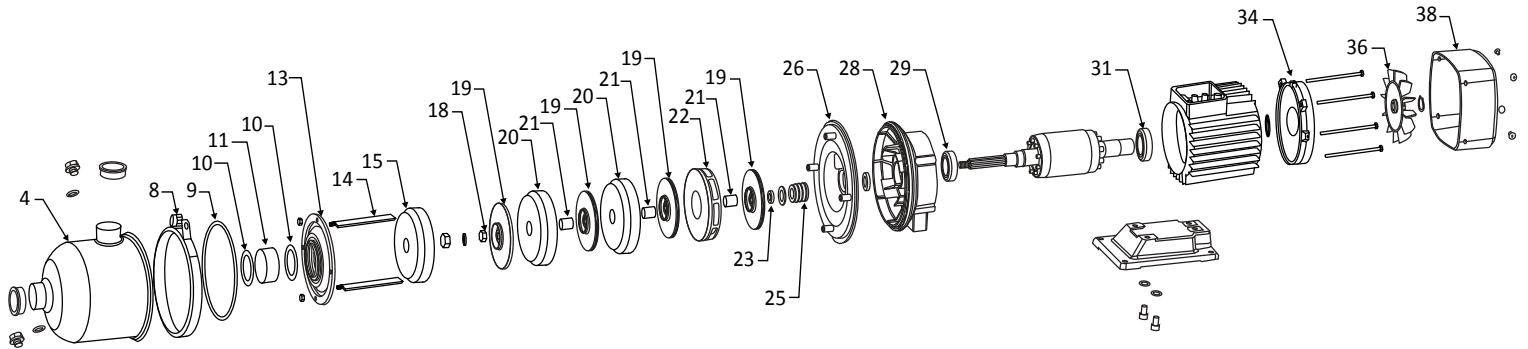
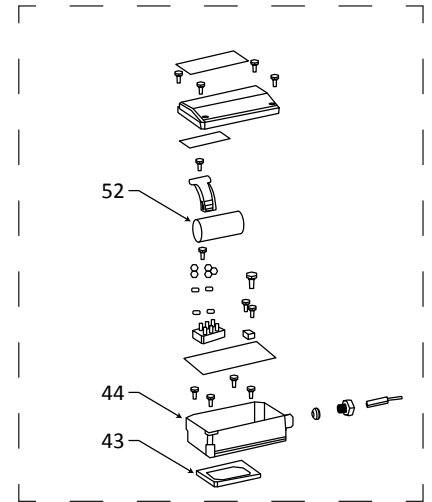


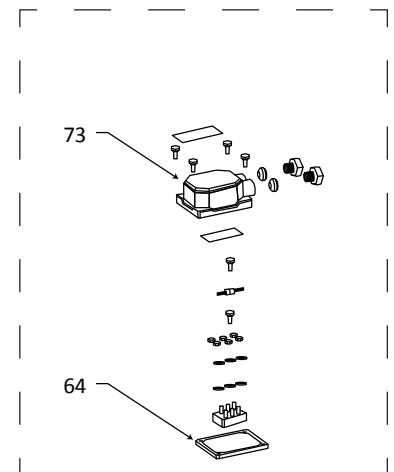
TABLA DE REFACCIONES

POSICIÓN	REFACCIÓN							CÓDIGO
		LOTUS100-3/1127	LOTUS100-3/1230	LOTUS100-3/3234	LOTUS100-4/1127	LOTUS100-4/1230	LOTUS100-4/3234	
4	CUERPO DE BOMBA	✓	✓	✓	✓	✓	✓	R-LOT100/CUERPOB
8	SUJETADOR	✓	✓	✓	✓	✓	✓	R-LOT50/SUJETAD
9	ORING CUERPO DE BOMBA	✓	✓	✓	✓	✓	✓	R-LOT50/ORINGCB
10	ORING SUCCIÓN	✓	✓	✓	✓	✓	✓	R-LOT50/ORINGSUC
11	ADAPTADOR SUCCIÓN	✓	✓	✓				R-LOT100-3/ADAPSUC
					✓	✓	✓	R-LOT50-4/ADAPSUC
13	PLATO SUPERIOR	✓	✓	✓	✓	✓	✓	R-LOT50/PLATOSUP
14	TIRANTE				✓	✓	✓	R-LOT50-4/TIRANTE
		✓	✓	✓				R-LOT100-3/TIRANTE
15	DIFUSOR	✓	✓	✓	✓	✓	✓	R-LOT50/DIFUSOR
20		✓	✓	✓	✓	✓	✓	R-LOT50/DIFUINTER
22		✓	✓	✓	✓	✓	✓	R-LOT50/DIFUINF
18	DISTANCIADOR	✓	✓	✓	✓	✓	✓	R-LOT50/DISTSUP
21		✓	✓	✓	✓	✓	✓	R-LOT50/DISTINTER
23		✓	✓	✓	✓	✓	✓	R-LOT50/DISTINIC
19	IMPULSOR	✓	✓	✓	✓	✓	✓	R-LOT100/IMPULS
25	SELLO MECANICO	✓	✓	✓	✓	✓	✓	R-LOT50/SELLOMEC
26	PLATO PORTA SELLO	✓	✓	✓	✓	✓	✓	R-LOT50/PLATOPSE
28	SOPORTE CUERPO DE BOMBA	✓	✓	✓	✓	✓	✓	R-LOT50/SOPORCB
29	BALERO 6203	✓	✓	✓	✓	✓	✓	R-LOT50/BALERO
31	BALERO 6202	✓	✓	✓	✓	✓	✓	R-LOT100/BALERO
34	TAPA DE MOTOR	✓	✓	✓	✓	✓	✓	R-LOT50/TAPMOT
36	VENTILADOR	✓	✓	✓	✓	✓	✓	R-LOT50/VENT
38	TAPA DE VENTILADOR	✓	✓	✓	✓	✓	✓	R-LOT50/TAPVENT
43	EMPAQUE CAJA DE CONEXIONES	✓	✓		✓	✓		R-LOT-OR-TCC-A
44	CAJA DE CONEXIONES	✓			✓			R-LOTUS-CC3
			✓			✓		R-LOTUS-CC4
52	CAPACITORES 50mf	✓			✓			R-LOT100-3CAP1F127
	CAPACITORES 30mf		✓			✓		R-LOT100/CAP1F230
64	EMPAQUE CAJA DE CONEXIONES			✓			✓	R-LOT50/EMPCC3F
73	CAJA DE CONEXIONE			✓			✓	R-LOTUS-CC5

MONOFÁSICA



TRIFÁSICA



DESPIECE

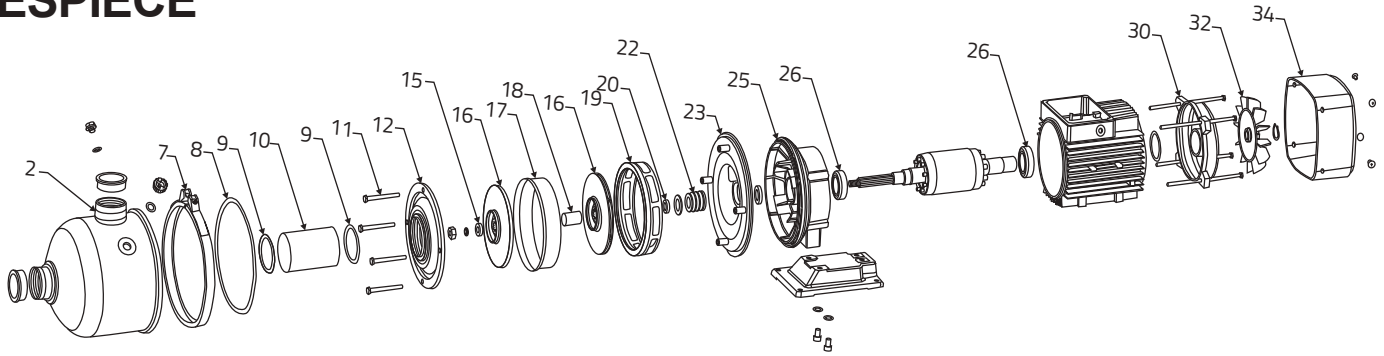
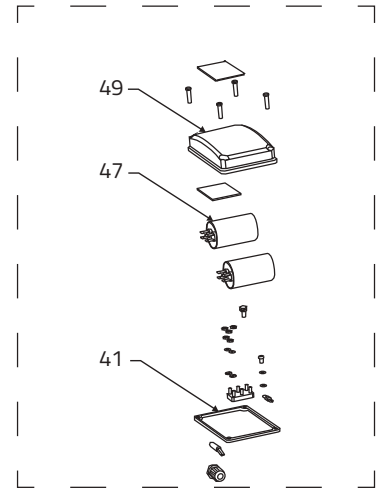


TABLA DE REFACCIONES

POSICIÓN	REFACCIÓN									CÓDIGO
		LOTUS150-3/1230	LOTUS150-3/3234	LOTUS150-4/3234	LOTUS150-5/3234	LOTUS200-2/3234	LOTUS200-2-1/1230	LOTUS200-2-1/3234	LOTUS200-3/3234	
2	CUERPO DE BOMBA	✓	✓	✓	✓	✓	✓	✓	✓	R-LOT150/CUERPOB R-LOT150-5/CUERPOB
7	SUJETADOR	✓	✓	✓	✓	✓	✓	✓	✓	R-LOT150/SUJETAD
8	ORING CUERPO DE BOMBA	✓	✓	✓	✓	✓	✓	✓	✓	R-LOT150/ORINGCB
9	ORING SUCCIÓN	✓	✓	✓	✓	✓	✓	✓	✓	R-LOT150/ORINGSUC
10	ADAPTADOR SUCCIÓN	✓	✓	✓	✓	✓	✓	✓	✓	R-LOT150-3/ADAPSUC R-LOT150-4/ADAPSUC R-LOT150-5/ADAPSUC R-LOT200/ADAPSUC
11	TIRANTE	✓	✓	✓	✓	✓	✓	✓	✓	R-LOT150-4/TIRANTE R-LOT150-5/TIRANTE R-LOT200/TIRANTE
12	PLATO SUPERIOR	✓	✓	✓	✓	✓	✓	✓	✓	R-LOT200-3/TIRANTE R-LOT150/PLATSUP
15	DISTANCIADOR	✓	✓	✓	✓	✓	✓	✓	✓	R-LOT150/DISTSUP
16	IMPULSOR	✓	✓	✓	✓	✓	✓	✓	✓	R-LOT150/IMPULS R-LOT200/IMPULS R-LOT200-3/IMPULS
17	DIFUSOR	✓	✓	✓	✓	✓	✓	✓	✓	R-LOT150/DIFUINTER
19		✓	✓	✓	✓	✓	✓	✓	✓	R-LOT150/DIFUINF
18	DISTANCIADOR	✓	✓	✓	✓	✓	✓	✓	✓	R-LOT150/DISTINTER
20		✓	✓	✓	✓	✓	✓	✓	✓	R-LOT150/DISTINIC
22	SELLO MECANICO	✓	✓	✓	✓	✓	✓	✓	✓	R-LOT150/SELLOMEC
23	PLATO PORTA SELLO	✓	✓	✓	✓	✓	✓	✓	✓	R-LOT150/PLATOPSE
25	SOPORTE CUERPO DE BOMBA	✓	✓	✓	✓	✓	✓	✓	✓	R-LOT150/SOPOTCB R-LOT200/SOPORCB
26	BALERO 6205	✓	✓	✓	✓	✓	✓	✓	✓	R-LOT150/BALTRASE
30	TAPA DE MOTOR	✓	✓	✓	✓	✓	✓	✓	✓	R-LOT150/TAPMOT1F R-LOT150/TAPMOT3F R-LOT200-2/TAPMOT R-LOT200-2-1TAPM1F R-LOT200/TAPMOT
32	VENTILADOR	✓	✓	✓	✓	✓	✓	✓	✓	R-LOT150/VENT R-LOT200/VENT R-LOT200-3/VENT
34	TAPA DE VENTILADOR	✓	✓	✓	✓	✓	✓	✓	✓	R-LOT150/TAPVENT R-LOT200/TAPVENT
41	EMPAQUE CAJA DE CONEXIONES	✓	✓	✓	✓	✓	✓	✓	✓	R-LOT50/EMPCC3F
55		✓	✓	✓	✓	✓	✓	✓	✓	R-LOT-OR-TCC-B
47	CAPACITORES 25mf	✓	✓	✓	✓	✓	✓	✓	✓	R-LOT200/CAP
49	CAJA DE CONEXIONES	✓	✓	✓	✓	✓	✓	✓	✓	R-LOTUS-CC6
64		✓	✓	✓	✓	✓	✓	✓	✓	R-LOTUS-CC5

MONOFÁSICA



TRIFÁSICA

