



SERIE PKVM

VÁLVULAS MANUALES MULTIFUNCIÓN

FILTRACIÓN

1 AÑO
GARANTÍA



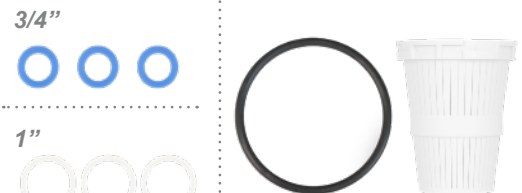
RESIDENCIAL



COMERCIAL



INDUSTRIAL
LIGERO



INCLUYE ACCESORIOS



VÁLVULA DE
3 POSICIONES



MANIJA/VOLANTE CON
RECUBRIMIENTO EN
CROMO



MODELOS DISPONIBLES EN
VERTICAL U HORIZONTAL

ETAPAS



FILTRACIÓN



RETROLAVADO



ENJUAGUE
RÁPIDO

VENTAJAS

- Fácil instalación, ya que no requiere electricidad.
- Modo de operación manual.
- Evita el paso de agua cruda durante el retrolavado.
- Compatible con tanques de hasta 2 ft³.
- El agua nunca está en contacto con materiales sujetos a oxidación.

CONSTRUCCIÓN

- Cuerpo en plástico ABS con fibra de vidrio.
- Manija de plástico cromado.
- Disco interno en cerámica.
- O-Ring en plástico EPDM.

OPERACIÓN

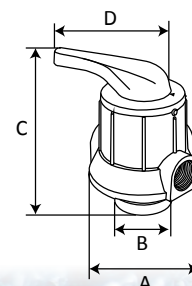
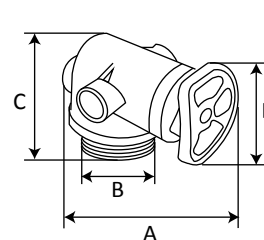
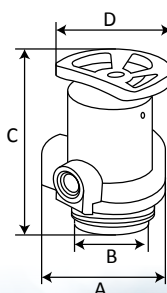
- Rango de presión: 25 psi - 90 psi
- Temperatura del agua: 5°C a 40°C
- Rango de pH: 5 a 9
- Flujo retrolavado 3/4": 35 l/min
- Flujo retrolavado 1": 50 l/min

TABLA DE SELECCIÓN DE VÁLVULA PARA SISTEMAS DE FILTRACIÓN

MODELOS	FLUJO SERVICIO (M ³ /H / GPM)	CONEXIONES			POSICIÓN DE OPERACIÓN	TIPO DE MANIJA	CAPACIDAD DE TANQUE (ft ³)	TAMAÑO DE TANQUE (diámetro)
		ENTRADA/SALIDA	DRENAJE	BASE TANQUE				
PKVMF-3/4-2V	2 / 8.8	3/4" NPT	3/4" NPT	2.5" NPSM	Vertical	Circular	1/2 - 1.5	6" a 10"
PKVMF-3/4-2H					Horizontal			
PKVMF-1-4V	4 / 17.6	1" NPT	1" NPT	2.5" NPSM	Vertical	Palanca	1/2 - 2	6" a 12"

DIMENSIONES Y PESOS

MODELOS	DIMENSIONES (mm)				PESOS (kg)
	A	B	C	D	
PKVMF-3/4-2V	100	70	140	90	0.42
PKVMF-3/4-2H	150		100		0.47
PKVMF-1-4V	105		150	110	0.45



PURIKOR

SUAVIZACIÓN

1 AÑO
GARANTÍA



RESIDENCIAL



COMERCIAL



INDUSTRIAL
LIGERO



3/4"



INCLUYE ACCESORIOS



VÁLVULA DE
5 POSICIONES



VOLANTE CON
RECUBRIMIENTO EN
CROMO



MODELOS DISPONIBLES EN
VERTICAL

ETAPAS



SERVICIO



RETROLAVADO



SALMUERA Y
ENJUAGUE LENTO



ENJUAGUE
RÁPIDO



RELLENO

VENTAJAS

- Rotación de 360° de la manija.
- Fácil instalación, ya que no requiere electricidad.
- Modo de operación manual.
- Evita el paso de agua cruda durante el retrolavado.
- Compatible con tanques de hasta 4 ft³.
- El agua nunca está en contacto con materiales sujetos a oxidación.

CONSTRUCCIÓN

- Cuerpo en plástico ABS con fibra de vidrio.
- Manija de plástico cromado.
- Disco interno en cerámica.
- O-Ring en plástico EPDM.

OPERACIÓN

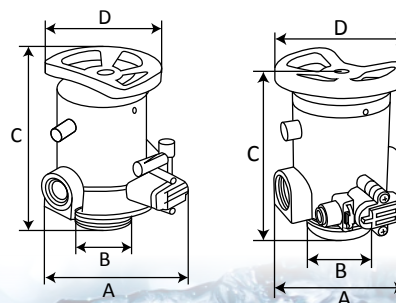
- Rango de presión: 25 psi - 90 psi
- Temperatura del agua: 5°C a 40°C
- Rango de pH: 5 a 9
- Flujo succión salmuera: 0.5 l/min
- Flujo refill: 0.9 l/min
- Flujo en retrolavado: 14 l/min

TABLA DE SELECCIÓN DE VÁLVULA PARA SISTEMAS DE SUAVIZACIÓN

MODELOS	FLUJO SERVICIO (M ³ /H / GPM)	CONEXIONES				POSICIÓN DE OPERACIÓN	TIPO DE MANIJA	CAPACIDAD DE TANQUE (ft ³)	TAMAÑO DE TANQUE (diámetro)
		ENTRADA/SALIDA	DRENAJE	SALMUERA	BASE TANQUE				
PKVMS-3/4-2V	2 / 8.8	3/4" NPT	1/2" ADAPT. ESPIGA	3/8" tubing	2.5" NPSM	Vertical	Circular	1/2 - 1.5	6" a 10"
PKVMS-1-4V	4 / 17.6	1" NPT						1/2 - 4	6" a 16"

DIMENSIONES Y PESOS

MODELOS	DIMENSIONES (mm)				PESOS (kg)
	A	B	C	D	
PKVMS-3/4-2V	140	70	165	90	0.57
PKVMS-1-4V			175	125	0.96



PURIKOR